



Programme Arts-Études
Calendrier des spectacles
2023-2024

9 novembre :

Exercice public : **Théâtre contemporain**

(Présenté aux élèves du programme Arts-Études le 9 novembre à la 3^e période)

19h à l'auditorium

Par les élèves de la 5^e secondaire

15 novembre :

Exercice public : **Spectacle pour enfants** (2 à 5 ans)

(Présenté aux enfants des CPE en avant-midi les 14 et 15 novembre)

18h30 à l'auditorium

Par les élèves de la 2^e secondaire

23 novembre :

Exercice public : **Jeu clownesque**

(Présenté aux enfants de la maternelle et aux élèves de l'adaptation scolaire en avant-midi les 22 et 23 novembre)

19h à l'auditorium

Par les élèves de la 3^e secondaire

15 décembre :

Spectacle : **Jeune public**

(Présenté aux élèves du primaire les 12,14, et 15 décembre en avant-midi et en après-midi)

19h à l'auditorium

Par les élèves de la 4^e secondaire



15 février : Spectacle : Commedia dell'Arte
(Présenté aux élèves du programme Arts-Études le 15 février à la 4^e période)
19h à l'auditorium
Par les élèves de la 1^{re} secondaire

22 mars : Spectacle : Théâtre québécois
(Présenté aux élèves de 4^e secondaire
durant les cours de français les 19,20, 21 et 22 mars)
19h à l'auditorium
Par les élèves de la 3^e secondaire

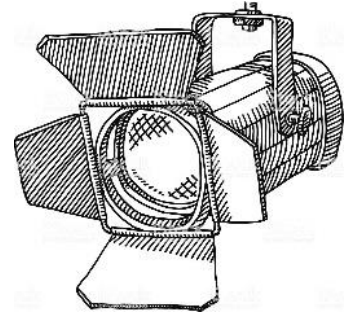
27 mars : Exercice public : Théâtre classique
(Présenté aux élèves du programme Arts-Études le 17 mars à la 3^e période)
19h à l'auditorium
Par les élèves de la 2^e secondaire

24, 25, 26 avril : Pièce de théâtre des finissants du programme Arts-Études

- 24 avril 2^e période : 1^{re} secondaire
3^e période : Adaptation scolaire
- 25 avril 2^e période : 2^e secondaire et CASAF
3^e Période : 3^e secondaire
- 26 avril 2^e période : 4^e secondaire
3^e période : 5^e secondaire
- **26 avril à 19h:** Spectacle présenté aux parents et amis

15 et 16 mai : Gala argent

- 15 mai : Périodes et niveaux à déterminer
- 16 mai : Périodes et niveaux à déterminer



16 mai : Gala Or

19h à l'auditorium

Par les élèves de la 4^e secondaire

29 mai : Spectacle : Les Monologues

(Présenté aux élèves du programme Arts-Études le 29 mai à la 3^e période)

19h à l'auditorium

Par les élèves de la 1^{re} secondaire

Décors réalisés par les élèves de scénographie de 4^e et de 5^e secondaire
sous la direction d'Édith Robert

Valérie Lambert (sec.1 et sec.5)

Annie Gravel (sec.4)

Amélie Hubert (sec.2 et sec.3)

Enseignantes d'art dramatique

